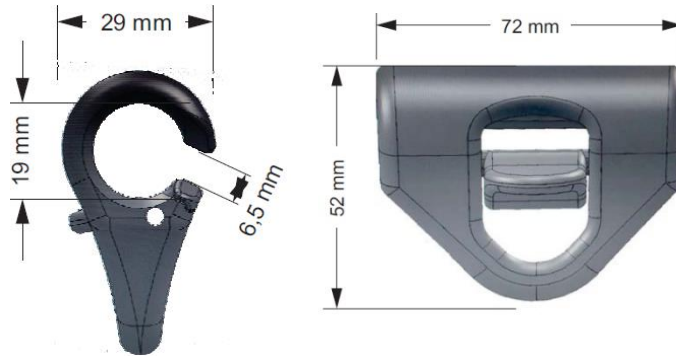


## Carro de Transpasso

Ancoragem tipo B desenvolvida para ser utilizada em conjunto com sistemas de linhas de vida horizontais flexíveis DG-Line, o dispositivo permite que o trabalhador se desloque por uma seção de linha de vida sem a necessidade de alternar o talabarte, quando esta possui passadores intermediários compatíveis com o Carro de Transpasso.



 0,243

### Normas Aplicadas

- NBR 16325
- EN 795

**Modelo/ref : DG 7208**

### Aplicações:

- *Linhas de vida DG-Line que possuam intermediários passantes*
- *Desenvolvido para um colaborador*

### Características:

- *Fabricado em Aço Inox*
- *Dimensões: 100 x 100*
- *Carga de ruptura 50 kN*
- *Sistema projetado para ser usado em conjunto com os demais componentes DG-Line*

### Cuidados:

- *A linha de vida deve ser projetada por pessoas legalmente habilitadas (Consulte o CREA de seu estado)*
- *As peças foram projetadas para serem usadas em conjunto conforme NBR 16325*
- *Verifique a resistência da estrutura receptora*
- *Não utilize este equipamento caso não tenha treinamento prático adequado*
- *Leia o manual*

*Em caso de dúvidas consulte a Engenharia da DGmaster*